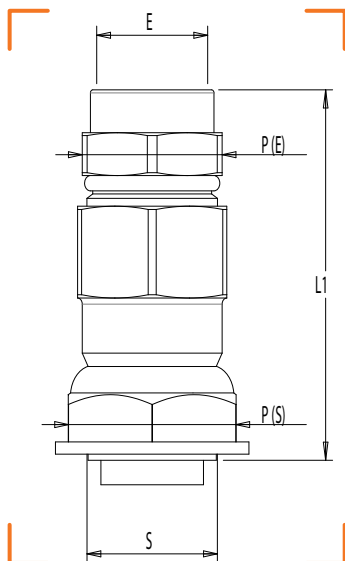


RÉSEAU  
ON  
GPL



## RACCORD DE TRANSITION PLT FLEXICLIC FEMELLE À JPC



CALIBRE ÉQUIPÉ DU  
SYSTÈME CLAP

### CARACTÉRISTIQUES TECHNIQUES

Normes : XP E 29-826 / NF E 29-532

Température : -20°C à +60°C

Divers : Livré avec joint

ENTRÉE PLT (E)	SORTIE FEMELLE ÉCROU (S)	L1	P	PRESSION D'UTILISATION JUSQU'À	MARQUE	RÉF.
DN 15	JPC 20	74	E 30 / S 36	0,5 bar		4001520
DN 20	JPC 20	76	E 36 / S 36	0,5 bar		4002020
DN 25	JPC 20	78	E 42 / S 36	0,5 bar		4002520
DN 25	JPC 32	80	E 42 / S 50	0,5 bar		4002532
DN 32	JPC 32	75	E 50 / S 50	0,5 bar		4003232